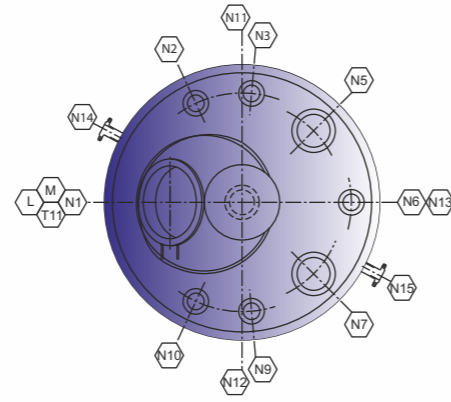
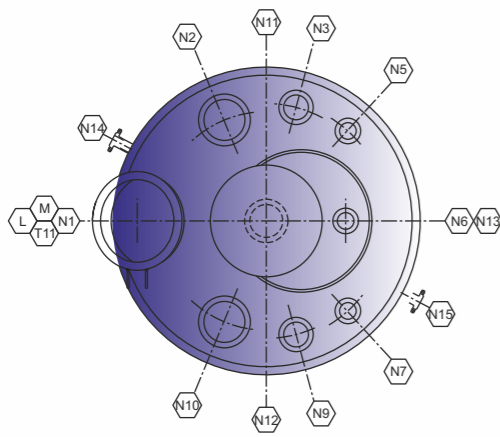


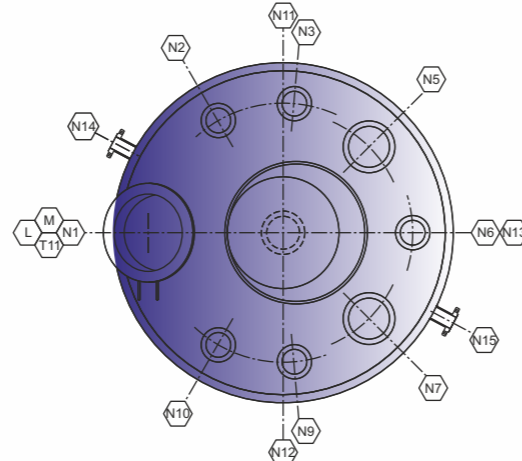
CE - 1600 & CE - 2000 Ltrs



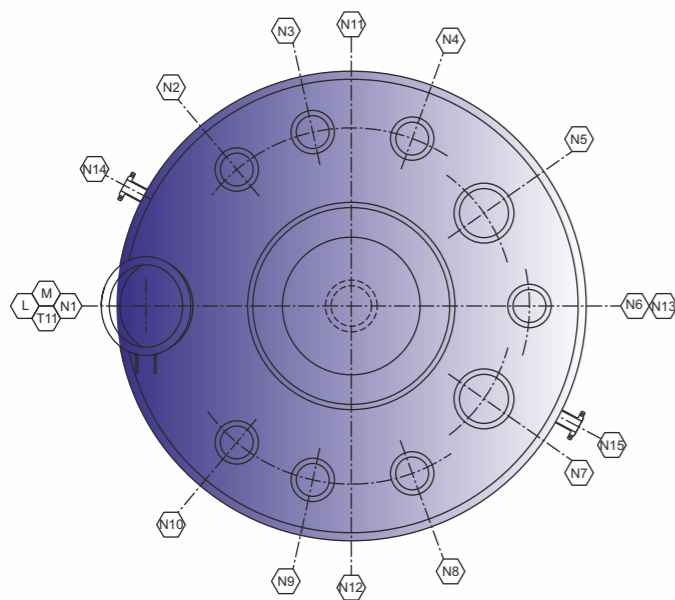
CE - 2500 & CE - 3000 Ltrs



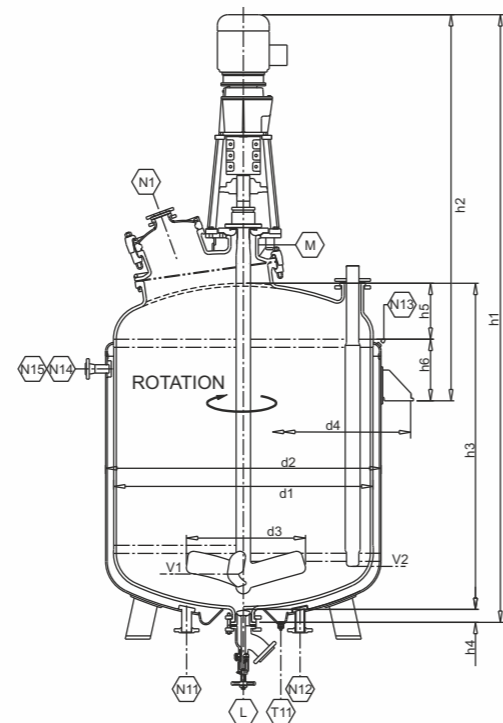
CE - 4000 Ltrs



CE - 5000 & CE - 6300 Ltrs



CE - 8000 To CE - 2000 Ltrs



Dimensions

Nominal Volume(Ltrs.)	1600	2000	2500	3000	4000	5000	6300	8000	10000	12500	16000	20000
Total Volume (Ltrs.)	2045	2360	3100	3400	4920	6060	7595	9540	11770	15065	18756	22632
Jacket Volume (Ltrs.)	320	355	415	455	570	552	755	847	900	1050	1120	1306
Min Stirrable Volume												
V1 (Ltrs.)	115	115	195	195	195	210	210	215	345	345	610	610
Min Sensible Volume												
V2 (Ltrs.)	205	205	244	244	337	412	412	1067	2043	2043	2650	2650
Heat Transfer Area (Sq. Mtrs.)	6.5	7.5	8.6	10	12	13.4	16.6	18	20.7	25.2	29	34
d1	1400	1400	1600	1600	1800	2000	2000	2200	2400	2400	2800	2800
d2	1500	1500	1700	1700	1900	2100	2100	2300	2500	2500	2900	2900
d3	840	840	960	960	1100	1100	1100	1100	1300	1300	1500	1500
d4	1780	1780	1980	1980	2210	2414	2414	2618	2618	2618	3200	3200
h1	3310	3510	3638	3793	4207	4341	4856	5006	5429	6029	6160	6730
h2	2284	2284	2423	2423	2747	2889	2889	3034	3384	3384	3804	3795
h3	1611	1811	1859	2014	2297	2325	2840	3000	3180	3780	3806	4385
h4	80	80	80	80	80	86	86	86	84	84	82	82
h5	285	285	344	344	372	424	424	457	614	614	732	732
h6	380	380	380	380	545	535	535	540	605	605	800	800
Drain Value	100x80	100x80	100x80	100x80	100x80	150x100	150x100	150x100	150x100	150x100	150x100	150x100
Drive Power (H.P)	5	5	7.5	7.5	10	12.5	12.5	15	20	25	30	30
Approx Weight (Kg.)	2682	2860	3437	3606	5241	5756	6498	7648	9527	10743	13680	15202

Nozzles

Nominal Volume	1600	2000	2500	3000	4000	5000	6300	8000	10000	12500	16000	20000
N1	350x450	350x450	350x450	350x450	500	500	500	500	500	500	500	500
N2,N10	-	-	100	100	250	150	150	150	200	200	200	200
N3	100	100	100	100	150	150	150	150	200	200	200	200
N4	-	-	-	-	-	-	-	150	200	200	200	200
N5,N7	200	200	200	200	100	250	250	300	300	300	300	300
N6	100	100	100	100	100	150	150	150	200	200	200	200
N8	-	-	-	-	-	-	-	150	200	200	200	200
N9	100	100	100	100	150	150	150	150	200	200	200	200
M	150	150	150	150	200	200	200	200	250	250	250	250
L	100	100	100	100	100	150	150	150	150	150	150	150
N11,N15	50	50	50	50	50	80	80	80	80	80	80	80
N12,N14	50	50	50	50	50	80	80	80	80	80	80	80
N13,T11	1/2"BSP	1/2"BSP	1/2"BSP	1/2"BSP	1/2"BSP	1/2"BSP	1/2"BSP	1/2"BSP	1/2"BSP	1/2"BSP	1/2"BSP	1/2"BSP